



2500

Piacvezető jellemzők
RANGER



Piacvezető jellemzők

RANGER

2500



Jellemzők tekintetében élenjáró

Annak ellenére, hogy ez a típus a legkisebb a HARDI vontatott szántóföldi permetezőgépek családjában, a kiváló „vérvonal” nem hazudtolja meg magát. A RANGER-t az egyszerű és megbízható vontatott permetezőgép iránti igények kielégítésére terveztük. Ennek a célnak az elérését a 2006-os piaci bevezetés óta a világ minden részén tapasztalt sikeres értékesítés bizonyítja.

Ezzel együtt a RANGER a különféle funkciók gazdag választékát kínálva tölti be a kategória vezető pozícióját.

Minőség és kialakítás

A szórókeretek rendkívül eltérő koncepciókon alapulnak, ezért képesek garantálni, hogy minden felhasználó talál az egyéni igényeinek megfelelő változatot.

Az intelligens tartály- és vázszerkezet-kialakítás megfelelő stabilitást és szilárdságot biztosít. Az egyedi részegységek a legjobb teljesítményt nyújtják, és maximális tartósságot biztosítanak.



SelfSteer kormányzás

A SelfSteer a traktor 3-pont függesztőszerkezetéhez csatlakozik, és jobb nyomkövetést biztosít a táblaszéli fordulókban.

A SelfSteer egy egyszerű és kis karbantartási igényű mechanikus kormányzási rendszer, amely nem igényel beavatkozást vagy beállítást a gépkezelő részéről a permetezés során.

A SelfSteer felszerelhető lejtőkorrakcióval is. Ez a funkció kézzel működtethető a traktor hidraulikarendszerén keresztül, és segíti a SelfSteer rendszert abban, hogy a permetezőgépet a traktor nyomvonalában tudja tartani lejtőn, a rétegvonalak mentén haladva is.

Elosztószelepek

Az elsődleges funkciók működtető elemei könnyen elérhető helyzetben, a munkazónában vannak elhelyezve. Minden, ami a permetezőgép működtetéséhez szükséges, az ezen a területen található, egyszerű, logikus elrendezésben.

A vezérlőszelep-rendszer olyan opciók beépítésére is elő van készítve, mint pl. a tisztavizes tartály, a mosó fúvóka és a TurboFiller vegyszerbekeverő rendszer.

TurboFiller

A TurboFiller egy nagy kapacitású előgarat, amely a vegyszerbetöltést gyorsabbá és egyszerűbbé teszi.

Az egyedülálló TurboDeflector terelőrendszer erőteljes folyadék-cirkulációt hoz létre a garatban, és minden típusú vegyszer esetében gyors és biztonságos bekeverését teszi lehetővé.

A keveréshez használt víz a vegyszerbekeverő tartály alsó részén elhelyezett, egyedülálló keverőtárcsán keresztül jut be. Ez nagy kapacitást biztosít por állagú permetszerek bekeverése során is.

MŰSZAKI ADATOK

- ▶ **Tank:** 2500 literes, kialakítása az optimális stabilitást és a permetlémaradvány minimalizálását szolgálja
- ▶ **Váz:** Nagy szabad hasmagasság. Alacsony tömegközéppont
- ▶ **Membránszivattyú:** Megbízható, nagy kapacitású és könnyen szervizelhető
- ▶ **Kijuttató egység:** Elektromos működésű nyomásszabályozás, keretszakaszok be/ki kapcsolása
- ▶ **Vezérlőegység:** HC 5500
- ▶ **Folyadékrendszer:** Intuitív és logikus működésű elosztórendszer
- ▶ **Híd:** 1,5 és 2 m között állítható
- ▶ **PRO szórókeretek:** Kompakt, függőlegesen csukódó szórókeretek 12 és 24 m közötti szélességben.
- ▶ **EAGLE szórókeretek:** Egyszerű és erős szórókeretek 18 és 21 m közötti szélességben

- ▶ Egyszerűen kezelhető
- ▶ Könnyen szervizelhető
- ▶ Rövid és kompakt
- ▶ Kis tömegű

Függőlegesen csukódó szórókeretek

Kiváló működés

PRO VH szórókeretek 12-18 méteres és PRO VP szórókeretek 20, 21 és 24 m szélességben

A szórókereteket rácsos acélszerkezetes felépítés jellemzi, amely a súlyt a lehető legnagyobb szilárdság eléréséhez optimalizálja. A PRO szórókeret kiváló működése a legkedvezőtlenebb terepviszonyok között is garantálja a permetezés precizitását.

A PRO szórókeretek valamennyi funkciója elektro-hidraulikusan működtethető egy kompakt, praktikusan elhelyezett vezérlőpanelről. A szántóföldön leggyakrabban használt elsődleges kezelőszervek – mint például a szórókeret magasság szabályozása, a szórókeretszárnyak egymástól független billentése és a teljes szórókeret döntése – a könnyebb kezelhetőség érdekében egy helyen található.

Az elektro-hidraulikus működtetés opció a VH és standard felszereltség a VP változaton.



Kilengéscsillapítás

A PRO szórókeretek minden típusa rendelkezik kilengésgátló berendezéssel.

A kilengésgátló berendezés a VP változaton a szórókeretbe integrálva, míg a VH változaton a szórókeret központi részében található.

A kilengésgátló berendezés biztosítja az optimális vegyszerkijuttatást, és minimalizálja a permetezőgép igénybevételét.



Alapfelszereltség a PRO VH változaton

- ParaLift magasság szabályozás
- A szórókeretszárnyak szimmetrikus csukása

Opció a VH, és alapfelszereltség a VP változaton

- Egyoldalas csukás-nyitás
- Független, oldalankénti keretszárnybillentés
- Szórókeretdöntés

Vízszintesen csukódó szórókeretek

Nehéz terepviszonyok esetében is masszív

EAGLE SPB 18, 20 és 21 méteres szórókeretek

Az EAGLE szórókereteket strapabíró, kétdimenziós szerkezet és spirálrugós, önstabilizáló trapéz szórókeret rugózás jellemzi. Ez a kombináció hosszú éveken keresztül biztosítja a problémamentes működést a legkedvezőbb terepviszonyok között is.

Egy minden irányban elmozdulni képes, rugófesztéses kitoró rendszer védi a keretszárnyvégeket a sérülésektől. Az EAGLE szórókeret a megoldás, ha robusztus felépítés és nagy munkasebesség szükséges.

Alapfelszereltség:

- ▶ ParaLift keretmagasság-szabályozás
- ▶ A szórókeretszárnyak szimmetrikus csukása

Opció:

- ▶ Egyoldalas csukás-nyitás
- ▶ Független, oldalankénti keretszárnybillentés
- ▶ Szórókeretdöntés



Az EAGLE szórókeret kétféle különböző hidraulikus rendszerrel rendelhető.

Az Y-változat szétnyitása és összecukása egyszerűen végezhető a bal és a jobb szórókeret szárny szimmetrikus mozgásával.

A Z-változat elektro-hidraulikus működésű, és lehetővé teszi a bal és a jobb szórókeretszárny egymástól független működtetését.

A szórókeret hidraulikus döntése opcióként rendelhető mindkét változathoz.



A fúvókatartók a szórókeretszárny alsó éle mögött és felett helyezkednek el, maximális védelmet nyújtva ezzel a fúvókáknak.

HC 5500 vezérlőegység

A kézenfekvő választás

HC 5500

A HC 5500 egy kiváló teljesítményű fedélzeti számítógép, amely egyszerűbbé teszi a permetezési funkciók használatát, és szükség esetén megkönnyíti az információk elérését. Ez az eszköz a megfelelő választás, ha IntelliTrack vonórúdkezelést és egyéb 'hi-tech' megoldásokat szeretnének használni. A gépkezelő azonnal tájékoztatást kap a működési állapotról, és figyelmeztetés jelenik meg, ha az olyan létfontosságú paraméterek, mint például a nyomás, a sebesség stb. nem megfelelő.

Ez a vezérlőegység precíziós gazdálkodáshoz való előkészítéssel bír: akár 98 regiszterrel, táblaspecifikus kijuttatási térképhez vagy távérzékelőhöz való csatlakoztatási lehetőséggel rendelkezik. Igény esetén többféle kiegészítő funkció rendelhető opcióként, így például a SprayRover szakaszvezérlés, a TankGauge tartályszintjelző vagy a 12 Voltos nyomtató.

A logikus menüelrendezés lehetővé teszi a létfontosságú információkhoz való nagyon gyors hozzáférést; előzetesen beállított nyomógombok megnyomásakor az információ a kijelző nagyított részén jelenik meg. Ezek gyorsgombként is használhatók a leggyakrabban használt funkciókhoz. A fajlagos kijuttatási mennyiség menet közben is módosítható százalékosan vagy akár mennyiségi értékben.

A HC 5500-nek már része az új SprayBox III, miáltal olyan permetezésvezérlő rendszerek csatlakoztathatók hozzá, mint a SprayRover 570.



SprayRover 570

A SprayRover 570 egy különálló automata keretszakasz-vezérlő rendszer, amely a jól ismert HC 5500 vezérlő egységgel kombinálva működik. Az 5,7"-os (14,5 cm-es) színes érintőképernyő 2D és 3D grafikával egyaránt használható, és öt különböző üzemmódban használható sorvezetéshez.

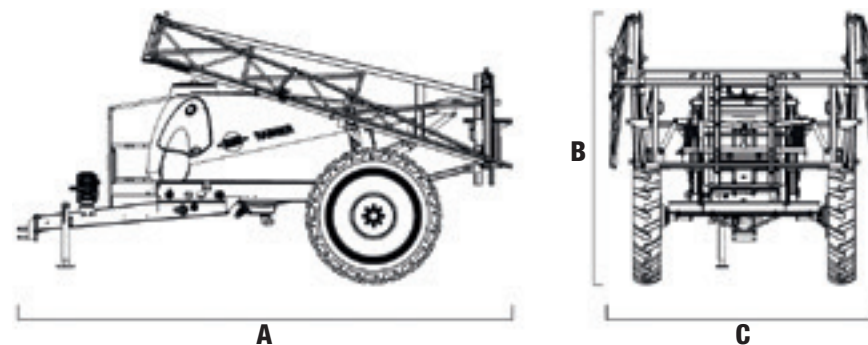
A HARDI SprayRover 570 antennával is fel van szerelve, amely az ingyenes, pontos és a normál szántóföldi viszonyokhoz megfelelő EGNOS/WAAS korrekciós jelek vételére alkalmas. Opcionálisan egy nagyobb teljesítményű RXA-30 antenna is rendelhető dombos terepre.



Műszaki adatok

Szórókeret	EAGLE	PRO
Permetlértartály, liter (nettó)	2500	2500
Szivattyúk, típus – l/perc	1303-114 vagy 364-194	1303-114 vagy 364-194
Szórókeretek, m	18 / 20 / 21	12 / 15 / 16 / 18 / 20 / 21 / 24
Szükséges hidraulikaszelepek (Y-típusok)	1 egyes + 1 kettős működésű**	1 egyes + 1 kettős működésű**
Szükséges hidraulikaszelepek (Z-típusok)	1 kettős működésű**	1 kettős működésű**
Teljes tömeg (üres tartállyal), kg	1740-1880	1880-2100
Teljes hossz*, m A	5,40 / 5,53***	5,40 / 5,53***
Teljes magasság*, m B	2,90 (11,2 × 38)	3,61 (11,2 × 38)
Szélesség szállítási helyzetbe csukott kerettel*, m C	2,98	2,55
Keréknyomtáv, m	1,50-2,00	1,50-2,00
Távolság a vonószem és a tengely között, m	3,95	3,95
Hasmagasság, m	0,70 (11,2 × 38)	0,70 (11,2 × 38)
Öblítőtartály, l	250	250

* Méretek: EAGLE 18 m, PRO 24 m **Az Y-változatokon és a lejtőkorrrekcióhoz további kihelyezett szelepekre van szükség *** Kormányzás nélküli / kormányzott



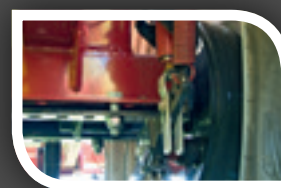
Opcionális kiegészítők



Vezérlőegység
HC 5500 – Jól bevált
megbízható permetezésvezérlő



SprayRover 570
GPS-vezérelt
AutoSectionControl



Fékek
Hidraulikus fék,
Rögzítőfék,
Légfékrendszer, 1 vagy 2 körös

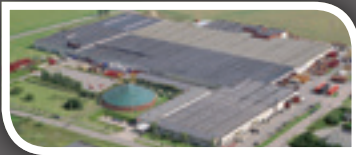


Külső mosókészlet
Tömítődob és szórópisztoly a
külső mosáshoz



CyclonFilter ciklonszűrő
Egyedülálló nyomóági szűrő
az öntisztulást biztosító nagy
sebességű örvényléssel

*Alapfelszereltség a PRO VH szórókereteken



Nørre Alslev,
Dánia



Lleida,
Spanyolország



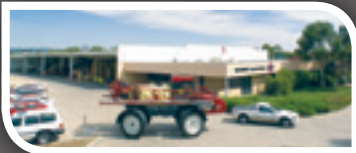
Savigny,
Franciaország



Beaurainville,
Franciaország



Davenport,
USA



Adelaide,
Ausztrália

HARDI

A Permetezőgép

HARDI INTERNATIONAL A/S

A HARDI INTERNATIONAL A/S egy nemzetközi cégcsoport, amelynek alap filozófiája a felhasználói igények olyan minőségi termékekkel történő kielégítése, amelyek biztosítják a növényvédőszer hatékony, pontos és precíz kijuttatását. A világ minden részére kiterjedő disztribúciós és értékesítési hálózatunk több mint 100 országban van jelen, ahol vállalatunkat importőrök, márkaképviselők és viszonteladók képviselik. Ezek Svédországban, Norvégiában, Dániában, az Egyesült Királyságban, Franciaországban, Spanyolországban, Észak-Amerikában, Németországban és Ausztráliában találhatóak.

1957 óta a HARDI elkötelezett az iránt, hogy a termékeivel megfeleljen a hatékony és precíz növényvédelemre vonatkozó, folyamatosan szigorodó elvárásoknak. A HARDI a növényvédőszer-kijuttatási technológiák terén irányadó piaci szereplő. Ennek a pozíciónak az eléréséhez elengedhetetlen fontosságúak a folyamatos fejlesztések és az innovációk. A HARDI elkötelezett a növényvédelem hosszú távú jövője iránt.

Teszteljárások

A HARDI INTERNATIONAL A/S-ből kikerülő permetezőgépek a legszigorúbb minőségi szabványoknak megfelelő ellenőrzésen esnek át.

Az összeszerelő soron dolgozó szakembereink a dán vizsgálati eljárásrendszer, az egyesült-királyságbeli NSTS (Nemzeti Permetezőgép Tesztelési Rendszer) és a német JKI (Julius Kühn Intézet) követelményeinek egyaránt megfelelnek. Ez biztosítja, hogy a gazdálkodók a legjobb minőségű permetezőgépeket kapják tőlünk.



Kiváló felületkezelés

A csúcstechnológiás felületkezelés 13 kezelést foglal magába, beleértve egy előkezelést és az összes fódarab porfestését is.

A csavarok, anyák és kötőelemek Delta-Magni kezelése mellett minden termékünk fokozott korrózióvédelemben részesül.

A HARDI fenntartja a jogot a műszaki tartalom bármilyen változás bejelentés nélküli módosítására. Előfordulhat, hogy a jelen kiadványban feltüntetett illusztrációk opciók, kiegészítőket és tartozékokat támasztanak.



HARDI INTERNATIONAL A/S

Herthadalvej 10 · 4840 Nørre Alslev · Tel.: +45 43 58 85 00 · Fax: +45 43 58 85 20
E-mail: hardi@hardi-international.com · www.hardi-international.com



#HARDISprayers